

**HANDLEIDING**  
**BOSCH EAS 300**

## **1. Inhoudsopgave**

1.	Inhoudsopgave	Bladzijde 1
2.	Voorwoord	Bladzijde 2
3.	Inleiding	Bladzijde 2
4.	Technische Specificaties	Bladzijde 2
5.	Veiligheidsvoorzieningen	Bladzijde 4
6.	Werking van de afzuigunit	Bladzijde 4
7.	Installatie, Ingebruikname	Bladzijde 5
8.	Onderhoud	Bladzijde 6
9.	Storing, Reparatie	Bladzijde 6
10.	Samenstellingstekening	Bladzijde 7
11.	Onderdelen lijst	Bladzijde 9

## 2. Voorwoord

Deze handleiding bevat essentiële informatie om op veilige manier met de afzuigunit te werken. De gebruiker dient, alvorens de afzuigunit in gebruik te nemen, de handleiding te lezen en zich op de hoogte te stellen van de veiligheidsmaatregelen.

## 3. Inleiding

De afzuigunit is een unit om de schadelijke uitlaatgassen die bij de APK-roetmeet test en de 4-gassen test van personenauto's en kleine bedrijfsauto's vrijkomen voor 100% af te zuigen. De afzuigunit kan alleen worden gebruikt in samenwerking met het type roetmeter dat op het typeplaatje vermeld staat.

## 4. Technische Specificaties

### Afzuigunit:

Lengte:	460 mm
Breedte:	600 mm
Hoogte:	955 mm
Debiet:	(gemeten op het einde van de grote 150 mm afzuigslang dat men op de unit monteert) min. 1600 m <sup>3</sup> /h en max. 2000 m <sup>3</sup> /h

### Opnameslang meetunit :

Temperatuurbereik:	-20 °C tot +70 °C
Materiaal:	rubber
Diameter inwendig:	Ø14 mm
Diameter uitwendig:	Ø25 mm
Werkdruk:	1 bar
Barstdruk:	3 bar
Buigradius:	50 mm
Gewicht:	0.38 kg/m
Lengte:	290 mm (verplichte maatvoering)

### Uitlaatgas-afzuigslang Ø76 standaard, type AG 1000:

Temperatuurbereik:	-40 °C tot +150 °C, korttijdig tot 180 °C
Binnenwand:	rubber bekleding, weefsel van hoge hittebestendigheid
Wapening:	weefsel van synthetische vezels
Spiraal:	van nylon met rubber ommanteling
Buigingsradius:	95 mm
Max. vacuüm:	20%
Wanddikte:	1 mm
Kleur:	zwart met grijze markering
Lengte:	2500 mm

**Manchetten voor uitlaat aansluiting (personenwagens):**

Materiaal: 100% nomex  
Gewicht: 350 g/m<sup>2</sup> = 240 g/m<sup>2</sup> doek  
                  110 g/m<sup>2</sup> siliconen  
Luchtdoorlaat: 0 l/dm<sup>2</sup>/min bij 20 mm WK  
Weefselbinding: 1/1  
Draden p/cm: ketting 22  
                  inslag 19

## **5. Veiligheidsvoorzieningen**

- **DE AFZUIGUNIT MAG ALLEEN WORDEN GEBRUIKT ALS DE UITLAAT VAN DE AUTO EN DE SLANG VAN DE VENTILATOR ZIJN AANGESLOTEN.**
- **CONTROLEER OF DE OPNAMESLANG OP DE AFZUIGUNIT AANGESLOTEN IS.**
- **IN VERBAND MET EEN HOOG TOERENTAL BIJ METING, KAN DE SLANG NA DE ROETMETING ERG WARM ZIJN!**
- **DE BODEMPLAAT VAN DE UNIT MAG NIET ALS OPBERGRUIMTE WORDEN GEBRUIKT!**

## **6. Werking van de afzuigunit**

De afzuigunit heeft als functie om bij APK-roet- en 4-gasmetingen de schadelijke uitlaatgassen voor 100% af te voeren. De werking is als volgt:

Als de afzuigunit op de uitlaat aangesloten is, worden de uitlaatgassen via een pijp in de unit geblazen. In deze pijp zit ook de opnamesonde (fig. 1, nr. 4) waardoor een deelstroom van de uitlaatgassen naar de roetmeter afgevoerd wordt. Tijdens de meting worden de uitlaatgassen van de meetcel aan de onderkant door een rooster in de unit gezogen. De ventilator zuigt schone lucht aan door de unit. Hierdoor ontstaat er een overflowsysteem en worden de uitlaatgassen 100% afgevoerd.

## **7. Installatie, Ingebruikname**

Voordat u de afzuigunit gebruikt, moeten verschillende punten worden gecontroleerd en aangesloten zijn, zie hiervoor hoofdstuk 10, figuur 1 t/m 5:

1. Voor in gebruikname moet de uitlaatslang d.m.v. een slangklem vastgemaakt worden aan de afzuigunit (fig. 1, nr. 1).  
De stoffen manchet en de siliconen manchetten (fig. 5) kunnen nu gebruikt worden door het busje of de siliconen manchetten in de slang te draaien (fig. 3).
2. De uitlaat van de auto moet aangesloten zijn op de afzuigunit. Hiervoor kunnen de bijgeleverde manchetten gebruikt worden. Draai de benodigde manchet met busje of de siliconen manchetten in de uitlaatslang, daarna kan de manchet om de uitlaat van de auto worden geschoven (zie fig. 3 en 4).
3. De Bosch roetmeetcel moet aan de voorzijde van de afzuigunit geplaatst worden en met de klembeugel om het handvat worden vastgezet (fig. 1, nr. 3).
4. Als de roetmeetcel gemonteerd is moet de opnameslang om de opnamesonde geschoven worden. Deze opnamesonde is geïntegreerd in de afzuigunit (fig 1, nr. 4). Gebruik het verloopstuk voor aankoppeling aan de roetmeetcel.
5. De afzuigslang van de ventilator moet aan de pijp boven op de afzuigunit gemonteerd zijn (fig 1, nr. 5).

## 8. Onderhoud

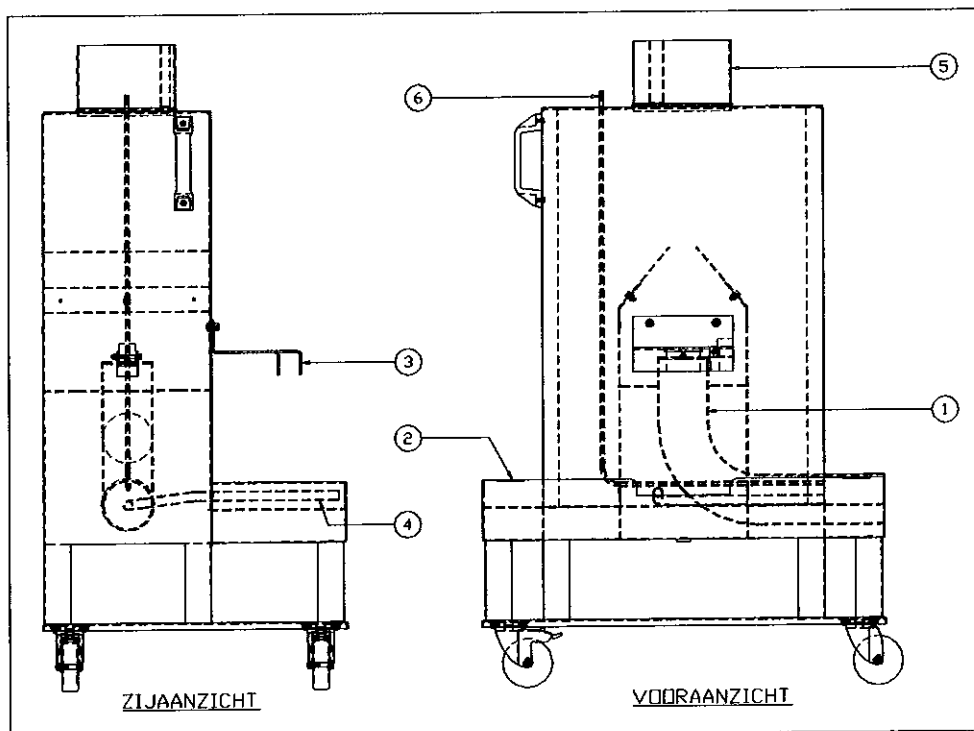
De sonde van de afzuigunit moet zo nu en dan met perslucht doorgeblazen worden. Voor onderhoud van de roetmeetcel zie handleiding van de roetmeter.

## 9. Storing, Reparatie

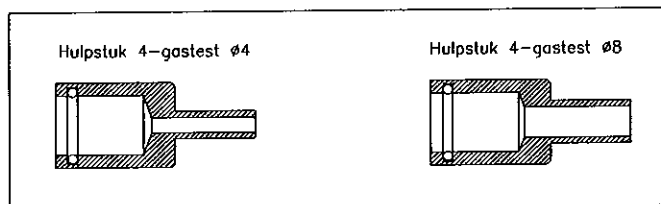
Storingen	Mogelijke oorzaak	Mogelijke actie's
Er komen uitlaatgassen in de werkplaats	<ul style="list-style-type: none"><li>- Slang van de uitlaat naar de unit is lek</li><li>- Defecte overdrukschakelaar</li><li>- Storing in de ventilator</li> <li>- Uitlaatgassen uit het analyse apparaat worden niet afgezogen</li><li>- Slang naar de ventilator zit los of is lek</li></ul>	<ul style="list-style-type: none"><li>- Slang vervangen</li><li>- Zie lijst hieronder</li><li>- Controle/inschakelen thermische beveiliging</li><li>- Controle/schoonmaken rooster onder analyse apparaat</li><li>- Zet de slang vast of vervang deze</li></ul>
Aanspreken thermische beveiliging van de ventilatormotor	<ul style="list-style-type: none"><li>- Overbelasting door defecte lagers of waaier</li></ul>	<ul style="list-style-type: none"><li>- Uitbalanceren waaier</li><li>- Vervangen lagers</li></ul>

De onderdelen die vernieuwd moeten worden kunnen besteld worden via uw leverancier. Zie hiervoor de onderdelenlijst op hoofdstuk 11.

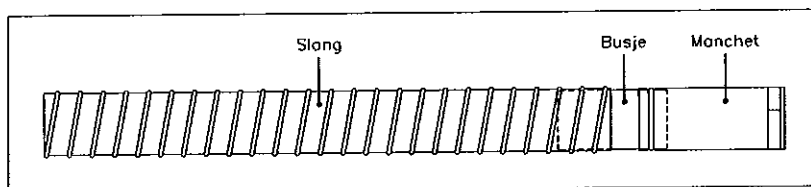
### 10. Samenstellingstekening



Figuur 1

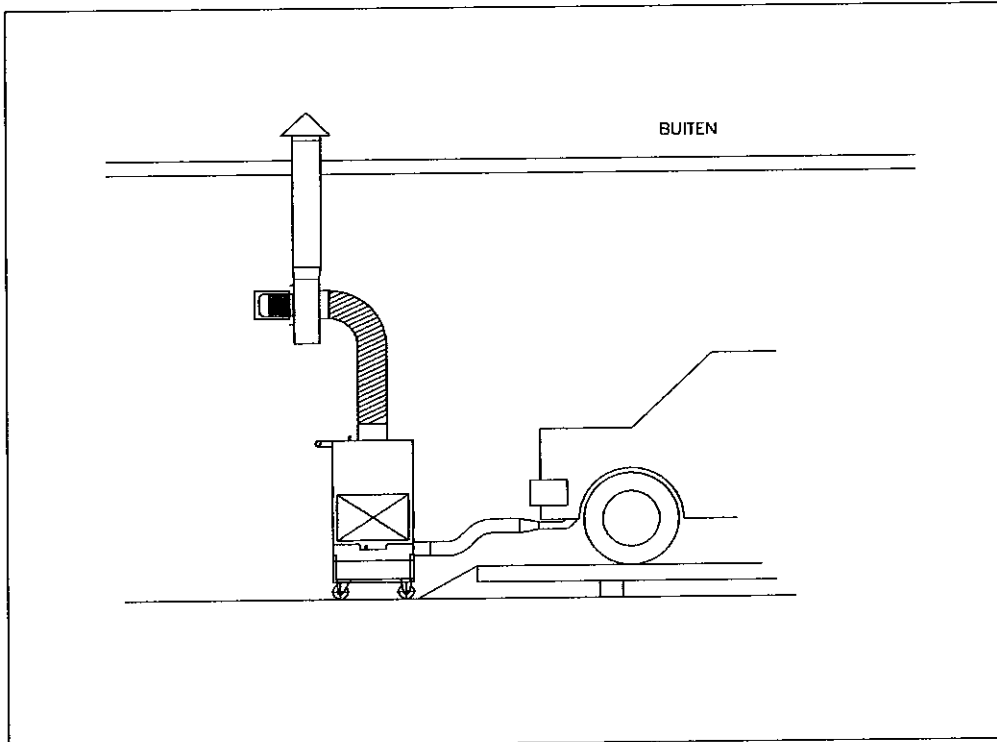


Figuur 2

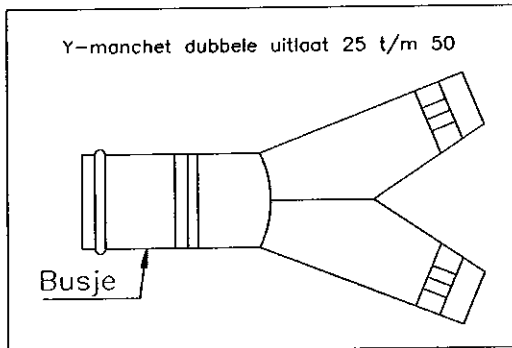


Figuur 3





**Figuur 4**



**Firguur 5**

## 11. Onderdelen lijst

Artikel	Bestelnr.
Unit Bosch EAS 300	001300
Aansluitstuk 4-gasmeter, Ø 8 mm	005000
Aansluitstuk 4-gasmeter, Ø 4 mm	005001
Tule voor sondeslang roetmeetcel	005007
Opnameslang L=290 mm, inw. Ø 14 mm	005055
Veer voor opnameslang	005041
Slang uitlaat 2500 mm, Ø76 mm	005125
Busje Ø76 L=135	005150
Y-manchet dubbele uitlaat, 2x 50-80 mm	005202
Siliconen manchet blauw, normaal (uitlaat 25-50)	009106
Siliconen manchet blauw, groot (uitlaat 50-80)	009107
Slangklem 68 t/m 85	005250
O-ring tbv manchet	005300
Afdekplug, zwart PVC	005310
Ventilatorset ST61, 2000 m <sup>3</sup> /h, zonder slang      Diameter Ø150	007580
Ventilatorset ST61, 2000 m <sup>3</sup> /h, incl. 5 meter slang      Diameter Ø150	007581